

## CINTA AUTOADHESIVA DE FIBRA DE VIDRIO PARA JUNTAS (36)



### PRINCIPALES VENTAJAS

- Resistente a la humedad y a otros agentes externos.
- Fácil de aplicar gracias a su superficie autoadhesiva.
- Alta resistencia mecánica y flexibilidad.
- Compatible con diversos tipos de compuestos para juntas.
- No se deforma ni se encoge con el tiempo.
- Tolerante a temperaturas extremas.
- Herramienta ideal para aplicaciones e instalaciones donde intervenga el uso de yeso o placas de pladur.

La cinta de fibra de vidrio para juntas, compuesta por un soporte de hilos de fibra de vidrio y recubierta por un adhesivo acrílico en su parte posterior, es un material de refuerzo diseñado para unir y reforzar las juntas en superficies de drywall o placas de yeso.

Su principal funcionalidad y ventaja es su resistencia al agrietamiento, proporcionando un acabado duradero y uniforme.

Colores disponibles:



### COMPOSICIÓN DEL PRODUCTO



**SOPORTE**  
Malla de fibra de vidrio  
(8x8) mm

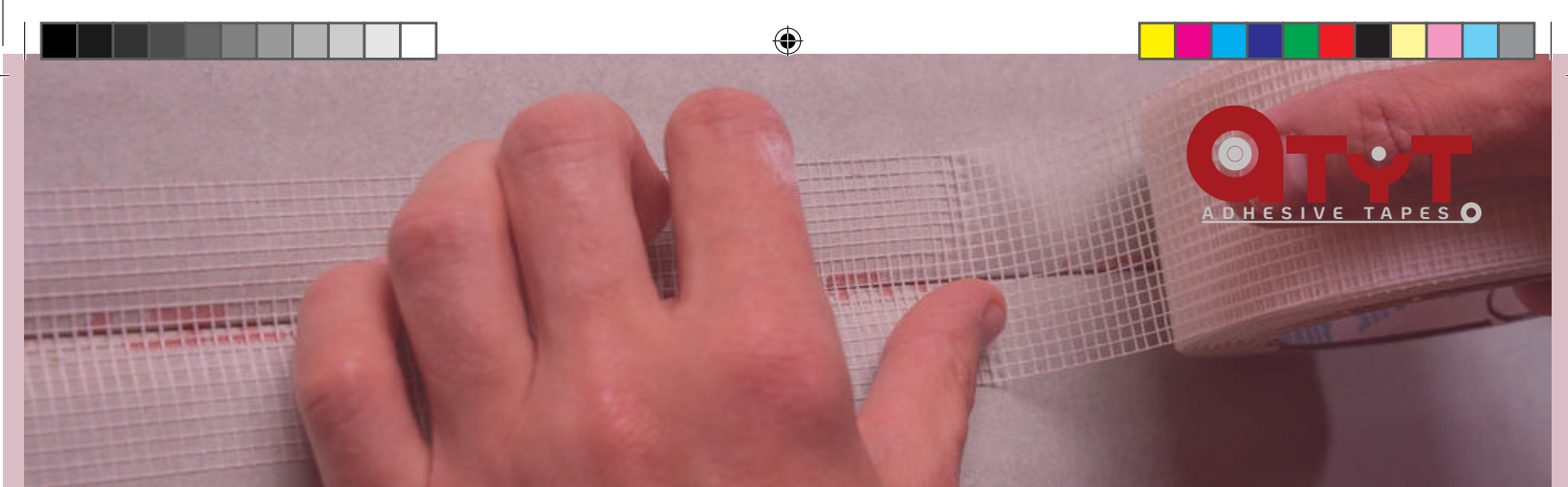
**ADHESIVO**  
Acrílico

### CARACTERÍSTICAS TÉCNICAS

PROPIEDADES ADHESIVAS	VALORES	MÉTODO
Densidad de la malla	(45x2x2) tex (Urdimbre)	ASMT D-3775
	90 tex (Trama)	
Gramaje total	55 g/m <sup>2</sup>	ASMT D-3652
Gramaje del adhesivo	18 g/m <sup>2</sup>	ASMT D-3652
Densidad (hilos/pulgada)	8 (Urdimbre)	INTERNO
	8 (Trama)	
Resistencia a tracción	> 100 N/cm (Urdimbre)	ASMT D-3759
	> 120 N/cm (Trama)	

Los valores dados son valores típicos en unas condiciones de temperatura, superficie del adhesivo y cargas determinadas por norma. El usuario deberá determinar si la cinta es adecuada para su aplicación específica mediante la prueba de dicho producto. En caso de necesitar ayuda, Atyt le proporcionará un asesoramiento profesional indicándole qué cinta se adapta mejor a sus necesidades.





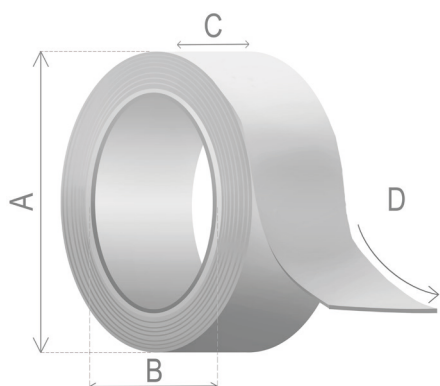
## APLICACIONES

- Refuerzo de juntas en paneles de pladur / drywall.
- Reparación de grietas en paredes y techos.
- Refuerzo adicional en esquinas y bordes.
- Aplicaciones en construcciones residenciales y comerciales.
- Proyectos de renovación y mantenimiento.



Es imprescindible que la superficie de aplicación esté limpia, seca, libre de grasa y aceite. Se debe adhesivar la cinta aplicando presión. En caso de no aplicar la suficiente presión, la cinta se verá afectada en sus propiedades y apariencia.

## PRESENTACIÓN HABITUAL



<b>Diámetro externo (A)</b>	65 mm	82 mm	105 mm
<b>Diámetro interno (B)</b>		38 mm	
<b>Ancho (C)</b>	48 mm	75 mm	100 mm
<b>Largo (D)</b>	45 m	90 m	150 m

El producto puede suministrarse en multitud de acabados (consulte condiciones). Entre ellos se destaca: personalización de mandril, enfajado del rollo, retractilado y etiquetado del rollo.



## CONDICIONES DE ALMACENAMIENTO

Para una mejor conservación de las propiedades, se debe almacenar el producto en su embalaje original, a una temperatura de entre 20 y 30° C, preservado de la exposición directa del sol y de la humedad. Se recomienda utilizar el producto durante los 24 meses posteriores a la recepción.



## CONDICIONES GENERALES DE GARANTÍA

ATyT recomienda que las superficies de contacto estén limpias de grasa, aceite, polvo o de cualquier otra sustancia antiadherente.

Los datos técnicos contenidos en la presente especificación de producto tienen como misión orientar al usuario final y no presuponen una garantía jurídica relativa a determinadas propiedades, debido a las numerosas influencias que pueden darse durante la manipulación y empleo del producto.

Antes de su utilización, el consumidor debe evaluar la idoneidad del producto para su propósito concreto y asumirá todo riesgo y responsabilidad en relación a dicho uso.

