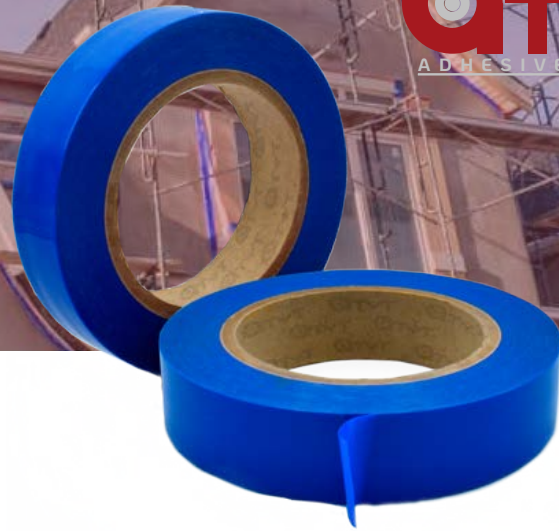


RUBAN DE MASQUAGE BLEU EN LDPE RÉSISTANT AUX UV (30 JOURS)



CARACTÉRISTIQUES

- Hautement conformable. S'adapte parfaitement à tous types de contours - droits et courbes - quelles que soient les irrégularités de sa forme et sans faire décoller le ruban de la surface.
- Résiste à des températures de 60 °C en continu et 80 °C en expositions courtes.
- Ne laisse pas de traces de masse adhésive sur la surface appliquée.
- Fournit une jointe étanche à l'air résistant à l'humidité dans de nombreuses situations de contention.
- Ruban avec un haut degré de polyvalence qui peut être appliqué dans une multitude de types d'applications.
- Peut être appliqué sur la surface jusqu'à 30 jours, garantissant la préservation de toutes les propriétés adhésives.
- Facilité de retrait du ruban permettant ainsi un déchirement manuel facile du support.
- Résistant aux rayons UV (30 jours).

Ruban en LDPE bleu, enduit d'un adhésif en caoutchouc conçu pour être utilisé à l'extérieur, garantissant son application et son retrait corrects de la surface d'application jusqu'à 30 jours après son application, assurant la préservation de toutes les propriétés adhésives du produit et sans laisser aucune trace de masse adhésive lors de son retrait.

Le but principal de ce produit est basé sur les applications de **masquage et la protection des surfaces où le plâtre, le stuc ou tout autre type de matériau sont utilisés pour couvrir les murs lors de la construction ou de la rénovation de structures.**

Couleurs disponibles:



COMPOSITION DU PRODUIT



SUPPORT
PE

TYPE D'ADHESIF
Caoutchouc

CARACTÉRISTIQUES TECHNIQUES

PROPRIÉTÉS ADHÉSIVES	VALEURS	MÉTHODE
Épaisseur totale	115 µm	ASTM D-3652
Adhésion à l'acier	≥ 3,6 N/cm	ASTM D-3759
Rang de température de service	[-10°C - +60°C]	INTERNE
Température maximale de service	+80°C	INTERNE (cycles de 30 min)

Les valeurs indiquées sont des valeurs typiques dans des conditions de température, surface d'application et différentes charges déterminées par norme. L'utilisateur du produit devra déterminer, à partir d'un test sur le ruban et la surface d'application, si le ruban est capable de donner réponse à leur besoin. Au cas où vous auriez besoin d'aide ATYT vous donnera des conseils professionnels indiquant quel ruban adhésif convient le plus sur votre application.





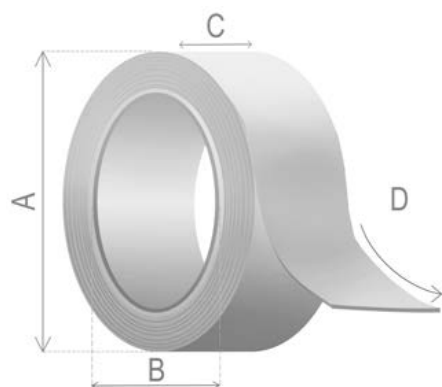
APPLICATIONS

- Utilisé sur tous types de surfaces, aussi bien lisses que rugueuses : aluminium, bois, métal, plastique, verre, vinyle, ...
- Convient pour une application sur murs peints et garnitures.
- Application du ruban sur environnements qui sont à l'intérieur ou extérieur.
- Masquage et protection temporaire d'éléments.
- Outil essentiel pour ceux qui installent du stuc, de la maçonnerie, des produits ou membranes isolantes et d'autres composants lors de projets de construction.



Il est essentiel que la surface d'application soit propre, sèche, exempte de graisse et d'huile. Le ruban doit être appliqué avec une certaine pression. En cas d'appliquer une pression insuffisante, le ruban sera affecté sur ses propriétés et son apparence.

PRÉSENTATION HABITUELLE



Diamètre extérieur (A)	120 mm	
Diamètre du tube (B)	76 mm	
Largeur (C)	25 mm	50 mm
Longueur (D)	50 m	

Toute autre longueur et largeur est disponible sur demande. Regardez les conditions. Le produit peut être fourni avec une multitude de types de présentation (voir conditions). Entre autres, nous soulignons: la personnalisation du tube, l'emballage en plastique personnalisé, l'ensagé et l'étiquetage du ruban.



CONDITIONS DE STOCKAGE

Pour une meilleure conservation des propriétés, le produit doit être conservé dans son emballage originel, à une température entre 20 et 30° C, à l'abri de l'exposition solaire directe et l'humidité. Il est recommandé utiliser le produit dans les 24 mois suivants de sa réception.



CONDITIONS GÉNÉRALES DE GARANTIE

ATyT S.L. recommande que les surfaces de contact soient exemptes de graisse, d'huile, de poussière ou de toute autre substance antiadhésive.

Les données techniques ne sont pas une garantie légale liée à certaines propriétés, en raison de nombreuses influences pouvant survenir lors de la manipulation du produit.

Avant de son utilisation, le client doit évaluer l'adéquation du produit à son usage spécifique et assumer tous les risques et responsabilités liés à telle utilisation.

