

# RUBAN DE DOUBLE FACE EN MOUSSE ACRYLIQUE "VHB" (1 mm)


## CARACTÉRISTIQUES

- Excellent pouvoir d'adhésion initiale.
- Bonne résistance au vieillissement.
- Disponible en plusieurs couleurs et épaisseurs.
- Possibilité d'être découpé avec les formes et dimensions souhaitées par le client.
- Résiste à des températures de service élevées de **-40 à +160 °C** (expositions courtes en cycles de 1h) et de **-20 °C à +100 °C** (expositions longues de 24 heures).
- **Bonne résistance aux rayons UV, à l'humidité, aux solvants, aux carburants et aux nettoyants pour vitres.**
- Adhésif sensible à la pression adhérent au contact et permettant une manipulation immédiate.
- Jointes pratiquement invisibles, faisant que l'union réalisée entre les éléments de sujétion ne ressort pas sur la zone d'application.
- **Conforme aux exigences imposées par la directive RoHS (2002/95 / CE).**

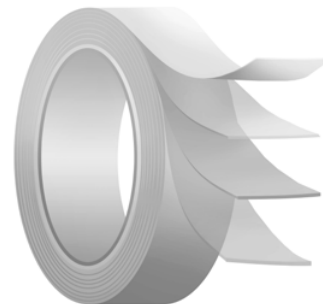


Mousse acrylique viscoélastique avec un adhésif acrylique sur ces deux côtés et protégée par une doublure en PET rouge. Le ruban a une excellente adhérence sur une large gamme de substrats, y compris les plastiques et les métaux, ce qui rend le ruban idéal pour coller des emblèmes, plaques d'immatriculation, panneaux en plastique et des métaux sur des environnements intérieurs et extérieurs.

Couleurs du support: 

Couleur du liner disponible: 

## COMPOSITION DU PRODUIT



**LINER**  
 PET  
**TYPE D'ADHÉSIF**  
 Acrylique  
**SUPPORT**  
 Mousse acrylique  
**TYPE D'ADHÉSIF**  
 Acrylique

## CARACTÉRISTIQUES TECHNIQUES

PROPRIÉTÉS ADHÉSIVES	VALEURS	MÉTHODE
Épaisseur totale	1 mm	ASTM D-3652
Adhésion à l'acier (face interne)	3,1 N/cm	ASTM D-3330
Adhésion à l'acier (face externe)	3 N/cm	ASTM D-3330
Allongement à rupture	≥ 10 %	ASTM D-3759
Résistance statique au cisaillement	≥ 800 h	ASTM D-3330
Rang de température de service	[-20°C ± 160°C]	INTERNE (Cycles de 1 h)
	[-20°C ± 100°C]	INTERNE (Cycles de 8 h)

Les valeurs indiquées sont des valeurs typiques dans des conditions de température, surface d'application et différentes charges déterminées par norme. L'utilisateur du produit devra déterminer, à partir d'un test sur le ruban et la surface d'application, si le ruban est capable de donner réponse à leur besoin. Au cas où vous auriez besoin d'aide ATyT vous donnera des conseils professionnels indiquant quel ruban adhésif convient le plus sur votre application.



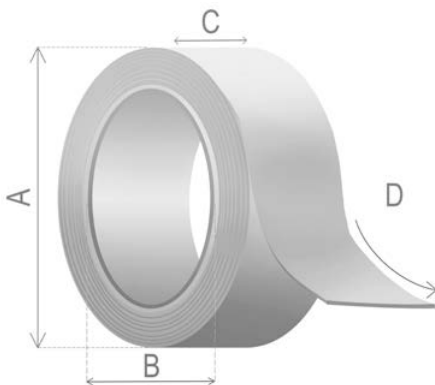
## APPLICATIONS

- Ruban spécialement conçu pour retenir des pièces présentes à l'extérieur des voitures, telles que les moulures, emblèmes, façades techniques et spoilers.
- Permet des applications complexes telles que la fixation de verres, de panneaux solaires, etc.
- Assemblage et scellage de garnitures, moulures, matériaux décoratifs, plaques d'identification et logos, affichages électroniques et joints panneau-cadre.
- Peut remplacer les fixations mécaniques (rivets, points de soudure, vis) ou les adhésifs liquides, éliminant le besoin de perçage, ponçage, meulage, vissage, soudage et nettoyage.
- Utilisation dans différents secteurs, y compris le transport, les appareils électriques, l'électronique, la signalisation et l'affichage, et les secteurs industriels généraux.



Il est essentiel que la surface d'application soit propre, sèche, exempte de graisse et d'huile. Le ruban doit être appliqué avec une certaine pression. En cas d'appliquer une pression insuffisante, le ruban sera affecté sur ses propriétés et son apparence.

## PRÉSENTATION HABITUELLE



Diamètre extérieur (A)	60 mm	67 mm	120 mm	230 mm	
Diamètre du tube (B)	20 mm		76 mm		
Largeur (C)	6 mm	9 mm	12 mm	15 mm	19 mm
Longueur (D)	1,5 m	2,5 m	10 m	33 m	

Toute autre longueur et largeur est disponible sur demande. Regardez les conditions. Le produit peut être fourni avec une multitude de types de présentation (voir conditions). Entre autres, nous soulignons: la personnalisation du tube, l'emballage en plastique personnalisé, l'ensagé et l'étiquetage du ruban.



## CONDITIONS DE STOCKAGE

Pour une meilleure conservation des propriétés, le produit doit être conservé dans son emballage original, à une température entre 20 et 30° C, à l'abri de l'exposition solaire directe et l'humidité. Il est recommandé d'utiliser le produit dans les 24 mois suivants de sa réception.



## CONDITIONS GÉNÉRALES DE GARANTIE

ATyT S.L. recommande que les surfaces de contact soient exemptes de graisse, d'huile, de poussière ou de toute autre substance antiadhésive.

Les données techniques ne sont pas une garantie légale liée à certaines propriétés, en raison de nombreuses influences pouvant survenir lors de la manipulation du produit.

Avant de son utilisation, le client doit évaluer l'adéquation du produit à son usage spécifique et assumer tous les risques et responsabilités liés à telle utilisation.

