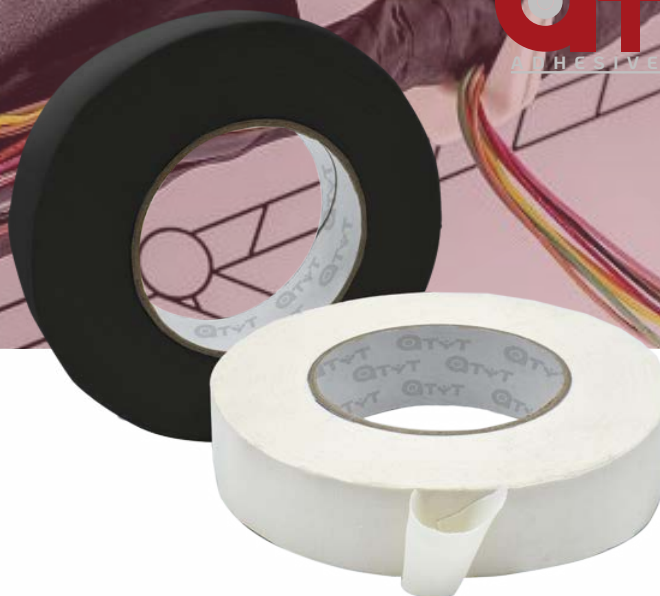


CINTA DE TEJIDO VISCOSILLA (500 µm)

PRINCIPALES VENTAJAS

- Buena resistencia a altas temperaturas, llegando a resistir ciclos de hasta 90°C.
- Capacidad de poder ser **rasgada con la mano**.
- **Resistente a múltiples agentes externos** tales como la corrosión o la abrasión.
- **Permite escribir en ella** y tiene unas excelentes propiedades de resistencia contra el envejecimiento.
- Buena adherencia sobre las superficies más comunes.
- La cinta no es resistente a los rayos UV.



Cinta con soporte de tejido de algodón recubierto por un adhesivo de caucho natural solvente.

Combina características importantes como la amortiguación de ruido, resistencia a la abrasión y fuerza de unión mientras mantiene su soporte flexible permitiendo el montaje seguro del cableado.

Colores disponibles:



COMPOSICIÓN DEL PRODUCTO



SOPORTE

Tejido de algodón

TIPO DE ADHESIVO

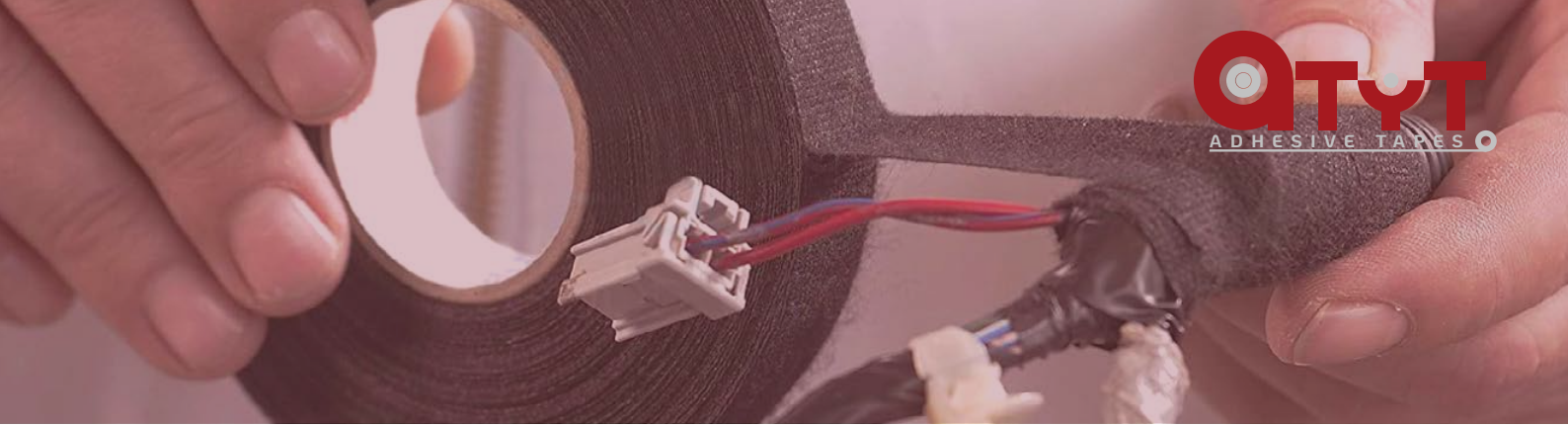
Caucho natural

CARACTERÍSTICAS TÉCNICAS

PROPIEDADES ADHESIVAS	VALORES	MÉTODO
Espesor total	500 µm	ASTM D-3652
Gramaje total	175 g/m ²	INTERNO
Resistencia a tracción	65 N/cm	ASTM D-3759
Elongación a rotura	15 %	ASTM D-3759
Adhesión al acero	2,5 N/cm	ASTM D-3330
Resistencia máxima a la temperatura	80-90°C	INTERNO (Ciclos de 1h)
Tensión al desbobinado	3,92 N/cm	ASTM D-3330

Los valores dados son valores típicos en unas condiciones de temperatura, superficie del adhesivo y cargas determinadas por norma. El usuario deberá determinar si la cinta es adecuada para su aplicación específica mediante la prueba de dicho producto. En caso de necesitar ayuda, Atyt le proporcionará un asesoramiento profesional indicándole qué cinta se adapta mejor a sus necesidades.





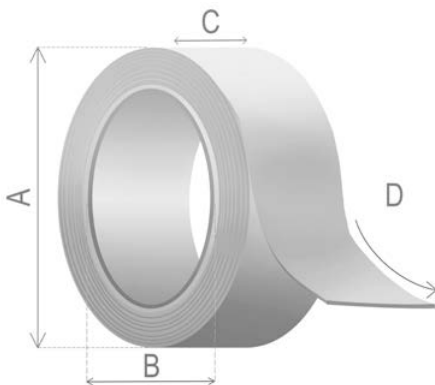
APLICACIONES

- Es utilizada, entre otras aplicaciones, como **refuerzo de piezas en el cableado**.
- Protección de alcantarillas, rejillas, etc. durante los trabajos de repavimentación vial.
- **Protección de superficies pulidas y piezas de maquinaria** contra la corrosión.
- Producto adecuado también para sellados en general, embalaje y empaquetado de cajas.
- Diseñado para trabajos de montaje en el habitáculo, proporcionando flexibilidad y amortiguación del ruido.



Es imprescindible que la superficie de aplicación esté limpia, seca, libre de grasa y aceite. Se debe adhesivar la cinta aplicando presión. En caso de no aplicar la suficiente presión, la cinta se verá afectada en sus propiedades y apariencia.

PRESENTACIÓN HABITUAL



Diámetro externo (A)	152 mm		195 mm		
Diámetro interno (B)	76 mm				
Ancho (C)	12 mm	19 mm	25 mm	38 mm	50 mm
Largo (D)	25 m			50 m	

El producto puede suministrarse en multitud de acabados (consulte condiciones). Entre ellos se destaca: personalización de mandril, enfajado del rollo, retráctilado y etiquetado del rollo.



CONDICIONES DE ALMACENAMIENTO

Para una mejor conservación de las propiedades, se debe almacenar el producto en su embalaje original, a una temperatura de entre 20 y 30° C, preservado de la exposición directa del sol y de la humedad. Se recomienda utilizar el producto durante los 24 meses posteriores a la recepción.



CONDICIONES GENERALES DE GARANTÍA

ATyT recomienda que las superficies de contacto estén limpias de grasa, aceite, polvo o de cualquier otra sustancia antiadherente.

Los datos técnicos contenidos en la presente especificación de producto tienen como misión orientar al usuario final y no presuponen una garantía jurídica relativa a determinadas propiedades, debido a las numerosas influencias que pueden darse durante la manipulación y empleo del producto.

Antes de su utilización, el consumidor debe evaluar la idoneidad del producto para su propósito concreto y asumirá todo riesgo y responsabilidad en relación a dicho uso.

