

CINTA DE TEJIDO TEFLONADO CON LINER DE PVC GOFRADO (130 µm)



PRINCIPALES VENTAJAS


- Excelentes propiedades de despegado del producto debido a la superficie PTFE y su baja energía superficial.
- **Dispone de un liner de PVC gofrado que permite una aplicación y uso sencillo del producto.**
- Adhesivo de silicona con propiedades físicas muy bien equilibradas otorgando al producto un excelente nivel de adherencia, sin dejar restos de adhesivo en su aplicación y sin generar supuración en los bordes.
- Superficie del producto lisa con un coeficiente de fricción bajo.
- Soporta ciclos de alta temperatura de hasta 300°C durante 30 minutos, 260°C en ciclos de larga duración (8h).
- Fácil y rápida de aplicar y retirar.
- **Disponible en espesores de 130, 180 y 250 µm.**
- Excelente resistencia a agentes externos y elementos químicos.



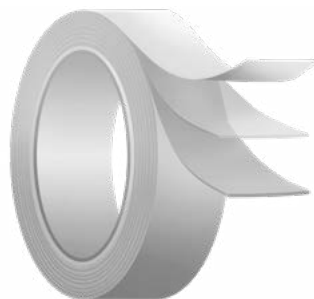
Cinta adhesiva de tejido teflonado, compuesta por un soporte de tejido de fibra de vidrio y teflón (laminado en sandwich), recubierta por un adhesivo de silicona y protegida por un liner de PVC gofrado.

Diseñada para **aislar una gran variedad de máquinas de sellado al vacío y elementos electrónicos**. Su soporte de fibra de vidrio con teflón, impregnado con un adhesivo de silicona resistente a altas temperaturas, permite al producto ser aplicado sobre entornos hostiles.

Color del soporte:  

Color del liner: 

COMPOSICIÓN DEL PRODUCTO



SOPORTE

Tejido teflonado (sandwich de fibra de vidrio + PTFE)

TIPO DE ADHESIVO

Silicona

LINER

PVC gofrado

CARACTERÍSTICAS TÉCNICAS

PROPIEDADES ADHESIVAS	VALORES	MÉTODO
Espesor total	130 µm	ASTM D-3652
Resistencia a tracción	170 N/cm	ASTM D-3759
Elongación a rotura	15 %	ASTM D-3759
Adhesión al acero	3 N/cm	ASTM D-3330
Rolling Tack Ball	≤ 10 cm	ASTM D-3121
Rango de temperatura de aplicación	[-10°C - +45°C]	INTERNO
Temperatura máxima de servicio a corto plazo	300 °C	INTERNO (30')
Temperatura máxima de servicio a largo plazo	260 °C	INTERNO (8h)

Los valores dados son valores típicos en unas condiciones de temperatura, superficie del adhesivo y cargas determinadas por norma. El usuario deberá determinar si la cinta es adecuada para su aplicación específica mediante la prueba de dicho producto. En caso de necesitar ayuda, Atyt le proporcionará un asesoramiento profesional indicándole qué cinta se adapta mejor a sus necesidades.



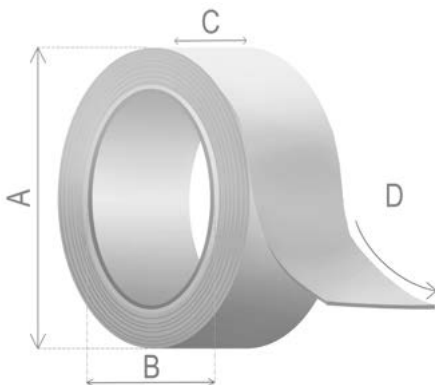
APLICACIONES

- Utilizada principalmente en máquinas de termosellado.
- Proporciona una buena barrera térmica para la separación de elementos durante su proceso de empaquetado.
- Otorga a las máquinas un elemento de protección que resulta efectivo con tal de reducir el desgaste en sus componentes.
- Aplicación para la envoltura de rodillos, protección del cableado, reducción de chirridos en componentes, aislamiento, revestimiento, blindaje y protección de piezas, et.
- Producto diseñado para el aislamiento sobre una gran variedad de máquinas de envasado al vacío.



Es imprescindible que la superficie de aplicación esté limpia, seca, libre de grasa y aceite. Se debe adhesivar la cinta aplicando presión. En caso de no aplicar la suficiente presión, la cinta se verá afectada en sus propiedades y apariencia.

PRESENTACIÓN HABITUAL



Diámetro externo (A)	104 mm		122 mm		
Diámetro interno (B)	76 mm				
Ancho (C)	18 mm	24 mm	30 mm	36 mm	48 mm
Largo (D)	10 m		33 m		

El producto puede suministrarse en multitud de acabados (consulte condiciones). Entre ellos se destaca: personalización de mandril, enfado del rollo, retractilado y etiquetado del rollo.



CONDICIONES DE ALMACENAMIENTO

Para una mejor conservación de las propiedades, se debe almacenar el producto en su embalaje original, a una temperatura de entre 20 y 30° C, preservado de la exposición directa del sol y de la humedad. Se recomienda utilizar el producto durante los 24 meses posteriores a la recepción.



CONDICIONES GENERALES DE GARANTÍA

ATyT S.L recomienda que las superficies de contacto estén limpias de grasa, aceite, polvo o de cualquier otra sustancia antiadherente.

Los datos técnicos contenidos en la presente especificación de producto tienen como misión orientar al usuario final y no presuponen una garantía jurídica relativa a determinadas propiedades, debido a las numerosas influencias que pueden darse durante la manipulación y empleo del producto. Antes de su utilización, el consumidor debe evaluar la idoneidad del producto para su propósito concreto y asumirá todo riesgo y responsabilidad en relación a dicho uso.

