

CINTA PARA TEJADOS CONFORMABLE

PRINCIPALES VENTAJAS

- Las propiedades rígidas y flexibles del producto permiten su instalación en superficies con formas complejas.
- Excelente resistencia al clima y a la corrosión siendo altamente resistente a los rayos UV.
- Gracias a su soporte en aluminio con disposición bidimensional, este permite la adaptación del producto en cualquier tipo de superficie.
- Al tener un liner superpuesto en PP, este simplifica en gran medida la instalación del producto sobre la superficie.
- Una vez aplicada, esta tiene una longevidad de vida útil prolongada (10 años).



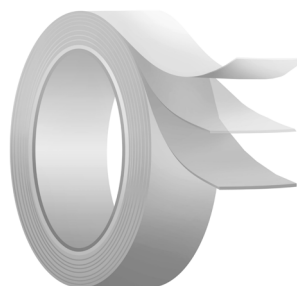
La cinta esta compuesta por un soporte de lámina de aluminio con pequeñas ondulaciones, recubierta por un adhesivo de caucho butílico y protegida por liner de PP superpuesto con tal de facilitar su aplicación.

El producto ha sido diseñado para el sellado, impermeabilización y estanqueidad de uniones en los elementos salientes de cubierta y paredes, adaptándose a una gran variedad de formas siendo altamente conformable.

Colores del Soporte: 

Color del Liner: 

COMPOSICIÓN DEL PRODUCTO



SOPORTE
Lámina de aluminio

TIPO DE ADHESIVO
Caucho butílico

LINER
Film de PP

CARACTERÍSTICAS TÉCNICAS

PROPIEDADES ADHESIVAS	VALORES	MÉTODO
Espesor total	1.1 mm	ASTM D-3652
Adhesión al hormigón	$\geq 2.94 \text{ N/cm}^2$	ASTM D-3330
Adhesión al acero	$\geq 147 \text{ N/cm}^2$	ASTM D-3300
Nivel de permeabilidad al agua	Impenetrable	INTERNO
Longevidad del producto	≥ 10 años	INTERNO
Rango de temperatura de aplicación	$[-5^\circ\text{C} \sim +40^\circ\text{C}]$	INTERNO
Rango de temperatura de servicio	$[-40^\circ\text{C} \sim +40^\circ\text{C}]$	INTERNO

Los valores dados son valores típicos en unas condiciones de temperatura, superficie del adhesivo y cargas determinadas por norma. El usuario deberá determinar si la cinta es adecuada para su aplicación específica mediante la prueba de dicho producto. En caso de necesitar ayuda, Atyt le proporcionará un asesoramiento profesional indicándole qué cinta se adapta mejor a sus necesidades.





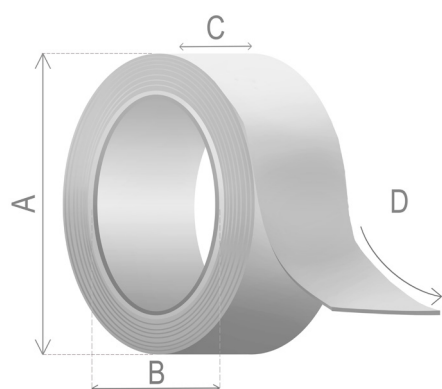
APLICACIONES

- Principalmente utilizado para el sellado de techos y juntas para impermeabilizar .
- Reparacion de tejados metálicos / aluminio.
- Sellado de flashings, remates, canalones, encuentros.
- Sellado de puntos de fijación o penetraciones.



Es imprescindible que la superficie de aplicación esté limpia, seca, libre de grasa y aceite. Se debe adhesivar la cinta aplicando presión. En caso de no aplicar la suficiente presión, la cinta se verá afectada en sus propiedades y apariencia.

PRESENTACIÓN HABITUAL



Diámetro externo (A)	120 mm
Diámetro interno (B)	76 mm
Ancho (C)	300 mm
Largo (D)	5 m

El producto puede suministrarse en multitud de acabados (consulte condiciones). Entre ellos se destaca: personalización de mandril, enfajado del rollo, retractilado y etiquetado del rollo.



CONDICIONES DE ALMACENAMIENTO

Para una mejor conservación de las propiedades, se debe almacenar el producto en su embalaje original, a una temperatura de entre 20 y 30° C, preservado de la exposición directa del sol y de la humedad. Se recomienda utilizar el producto durante los 24 meses posteriores a la recepción.



CONDICIONES GENERALES DE GARANTÍA

ATyT recomienda que las superficies de contacto estén limpias de grasa, aceite, polvo o de cualquier otra sustancia antiadherente.

Los datos técnicos contenidos en la presente especificación de producto tienen como misión orientar al usuario final y no presuponen una garantía jurídica relativa a determinadas propiedades, debido a las numerosas influencias que pueden darse durante la manipulación y empleo del producto.

Antes de su utilización, el consumidor debe evaluar la idoneidad del producto para su propósito concreto y asumirá todo riesgo y responsabilidad en relación a dicho uso.

